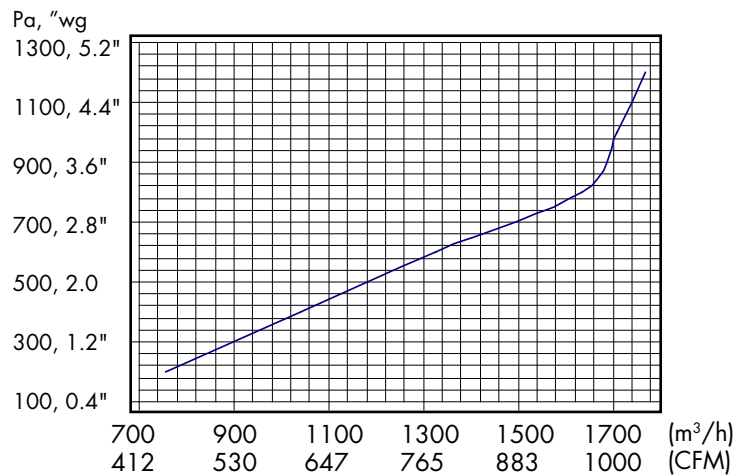
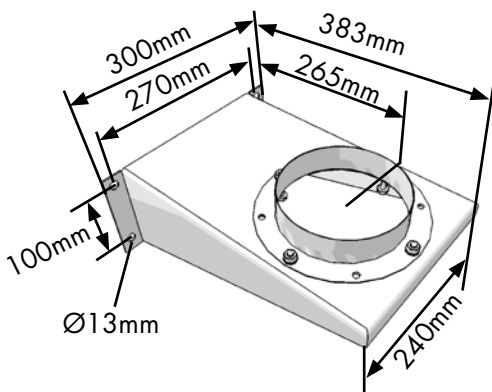
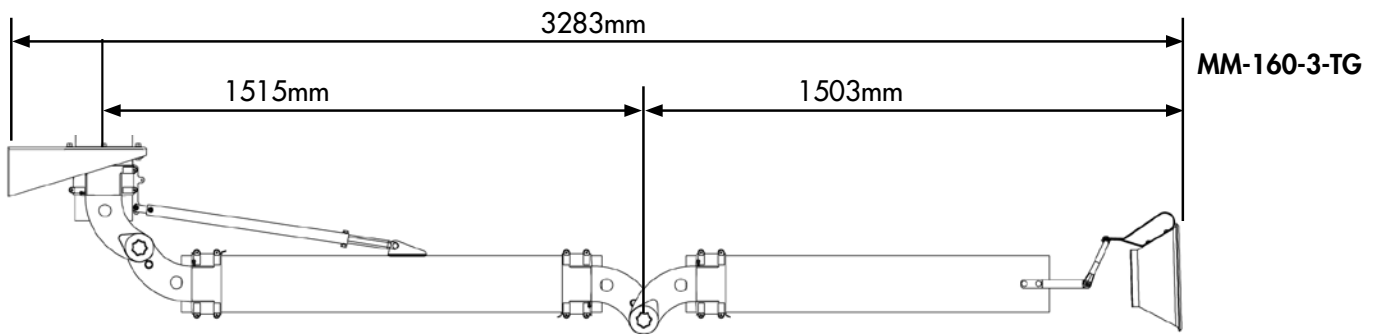
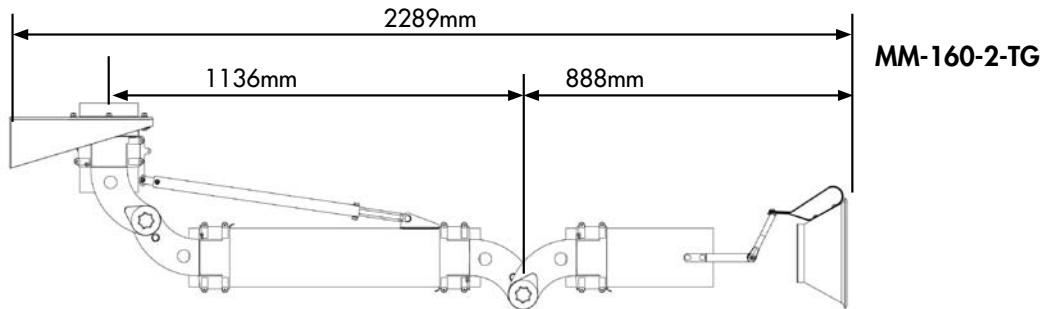
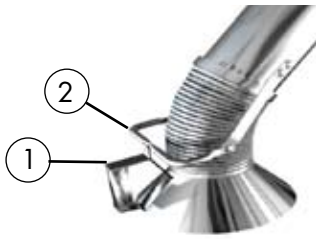


MM-160-TG



www.plymovent.com

PLYMOVENT®



PLYMOVENT®

PlymoVent GmbH
 Heideweg 24
 53604 Bad Honnef
 Tel: 02224 / 9730-0
 Fax: 02224 / 89646
 www.plymovent.de info@plymovent.de

